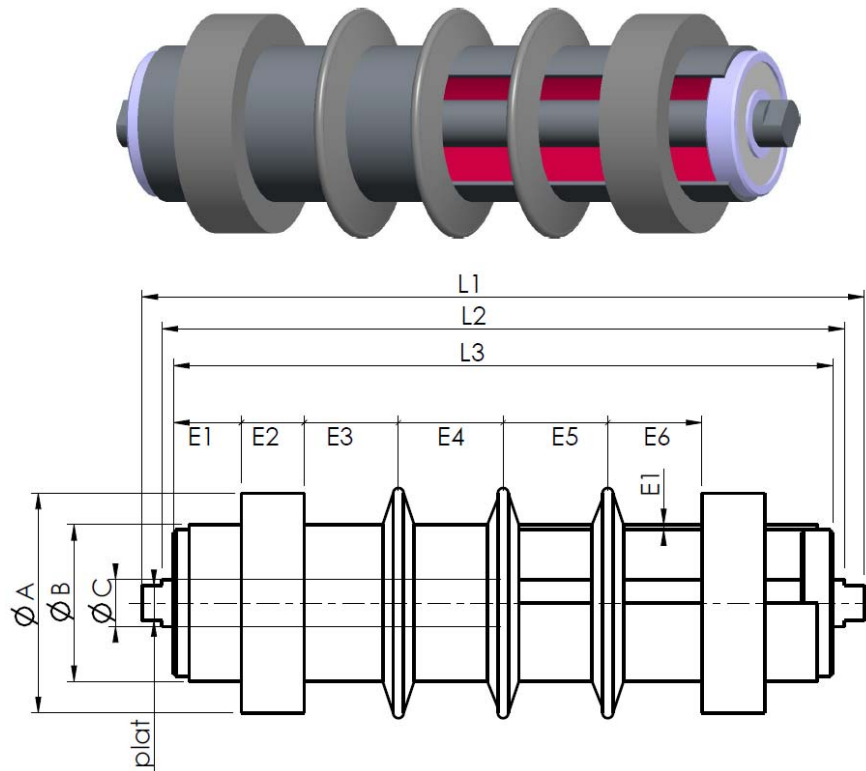


<i>Client :</i>	<i>Devis-Cde :</i>	<i>Date :</i>	<i>Qte :</i>	<i>Délai :</i>
-----------------	--------------------	---------------	--------------	----------------

**1.4.2 RACM : ROULEAU DISQUE ANTI-COLMATANT + MANCHON**



Suivant PLAN CLIENT					
AXE	L1		Manchon	ØA	
	L2			E1	
	ØC			E2	
Rouleau	plat		Disque Anti-Colmatant	nombre	
	L3			E3	
	ØB			E4	
E1		E5			
				E6	
Option	Bague d'arrêt				Nombre